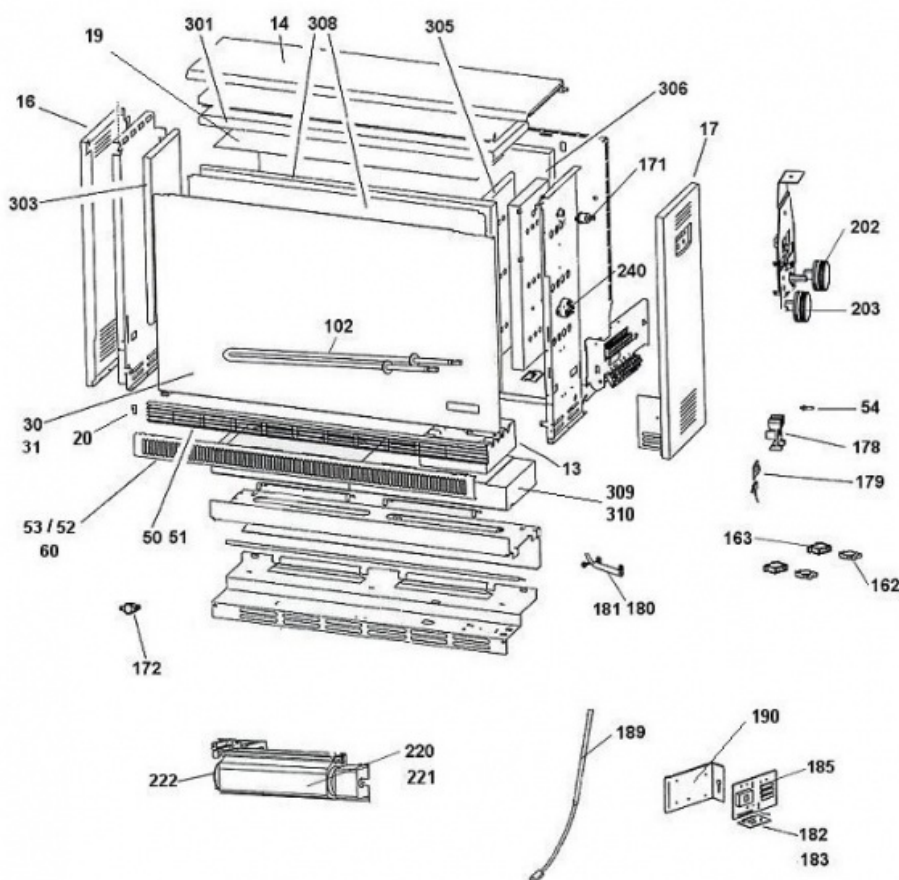


# Atlantic Chauffage électrique & Chauffe-eau

Référence	Puissance(W)	Tension(V)	Capacité/Largeur	Couleur	
102104	4000	230/400	930	BLANC	C



Repère	Libellé	Période	C
13	COLIS DE 2 BRIQUES		096020
14	DESSUS		097281
16	CARTER GAUCHE		097277
17	CARTER DROIT		097278
19	PLAQUE DE RECOUVREMENT 4KW		084052
20	RESSORT DE BLOCAGE GRILLE	depuis/since 0543	098183
30	FACADE AVANT	avant/before 0543	097254
31	FACADE AVANT	depuis/since 0543	097332
50	GRILLE SORTIE D'AIR	avant/before 0543	097259
51	GRILLE SORTIE D'AIR	depuis/since 0543	097337

52	GRILLE ENTREE D'AIR	depuis/since 0543	097327
53	GRILLE ENTREE D'AIR	avant/before 0543	097264
54	AXE POTENTIOMETRE		091073
60	FILTRE GRILLE ENTREE D'AIR		097269
102	RESISTANCE 666W		086110
162	INTERRUPTEUR AMBIANCE / CHARGE		199687
163	SUPPORT INTERRUPTEUR		199691
164	CACHE INTERRUPTEUR		091077
171	LIMITEUR TEMPERATURE CHARGE (135		087082
172	THERMOSTAT DE SECURITE TURBINE		087085
178	SUPPORT POTENTIOMETRE		091072
179	POTENTIOMETRE 10 K		087083
180	SONDE D'AMBIANCE	avant/before 0428	081056
181	SONDE AMBIANCE	depuis/since 0428	081057
182	CARTE ELECTRONIQUE ADDITIONNELLE	avant/before 0428	087081
183	CARTE ELECTRONIQUE ADDITIONNELLE	depuis/since 0428	087086
185	CARTE ELECTRONIQUE		087080
189	SONDE DE CHARGE		081055
190	SUPPORT CARTE ELECTRONIQUE ACCU 3		096025
202	MOLETTE CHARGE		090042
203	MOLETTE AMBIANCE		090043
204	CACHE MOLETTE DE CHARGE		091079
205	CACHE MOLETTE D'AMBIANCE		091078
220	MOTO TURBINE	COEF. 2	088036
222	PALIER DE TURBINE		199607
240	LIMITEUR DE PUISSANCE A REARMEMENT (3PH)		087084
301	ISOLANT SUPERIEUR		084041
303	ISOLANT GAUCHE		084027
305	ISOLANT DROIT		084028
306	ISOLANT ARRIERE		084031
308	ISOLANT AVANT + TOLE		084036
309	ISOLANT INFERIEUR 4 ET 5 KW		084047